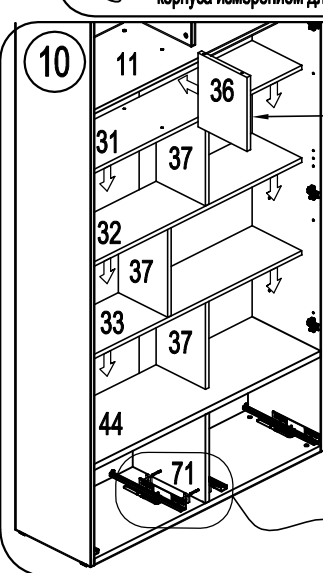
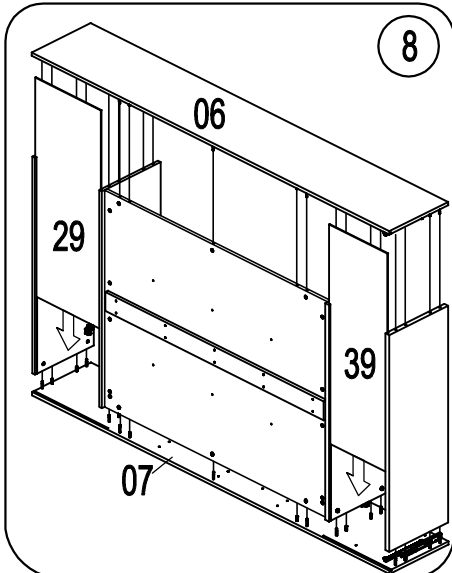
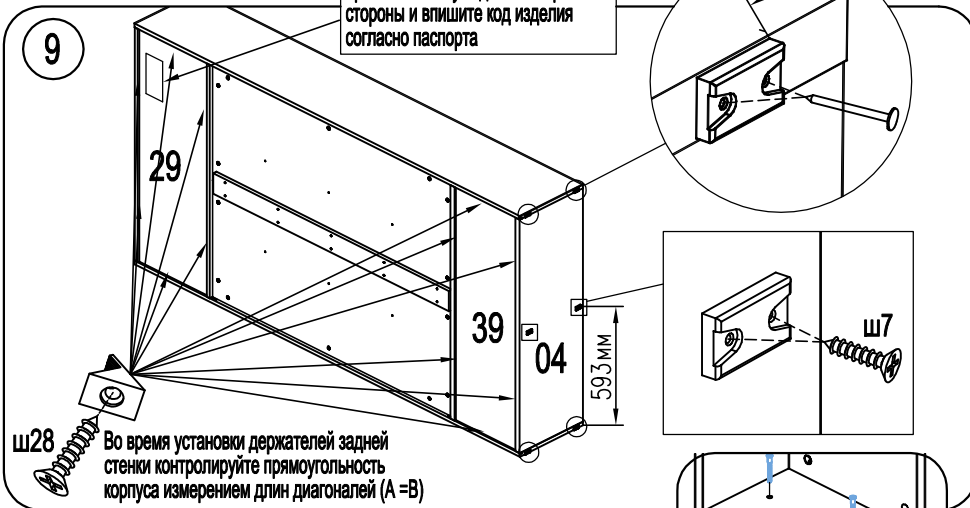
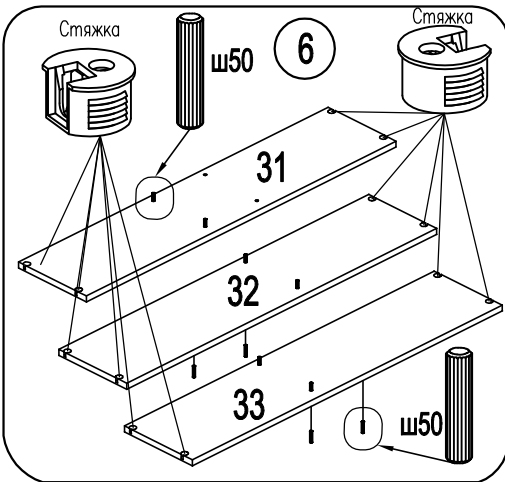
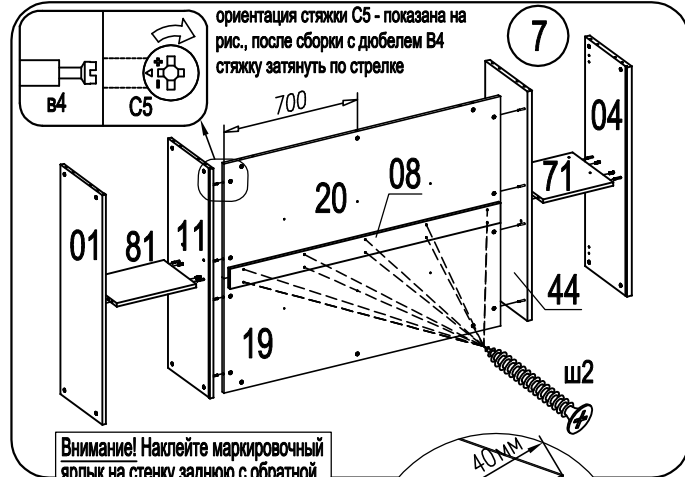
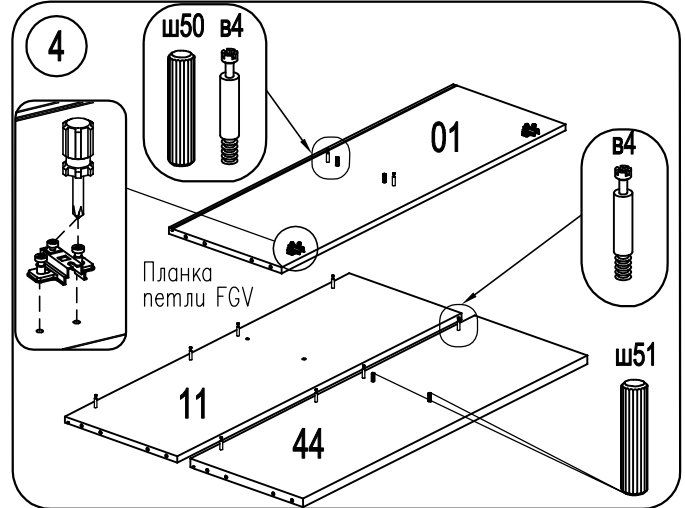
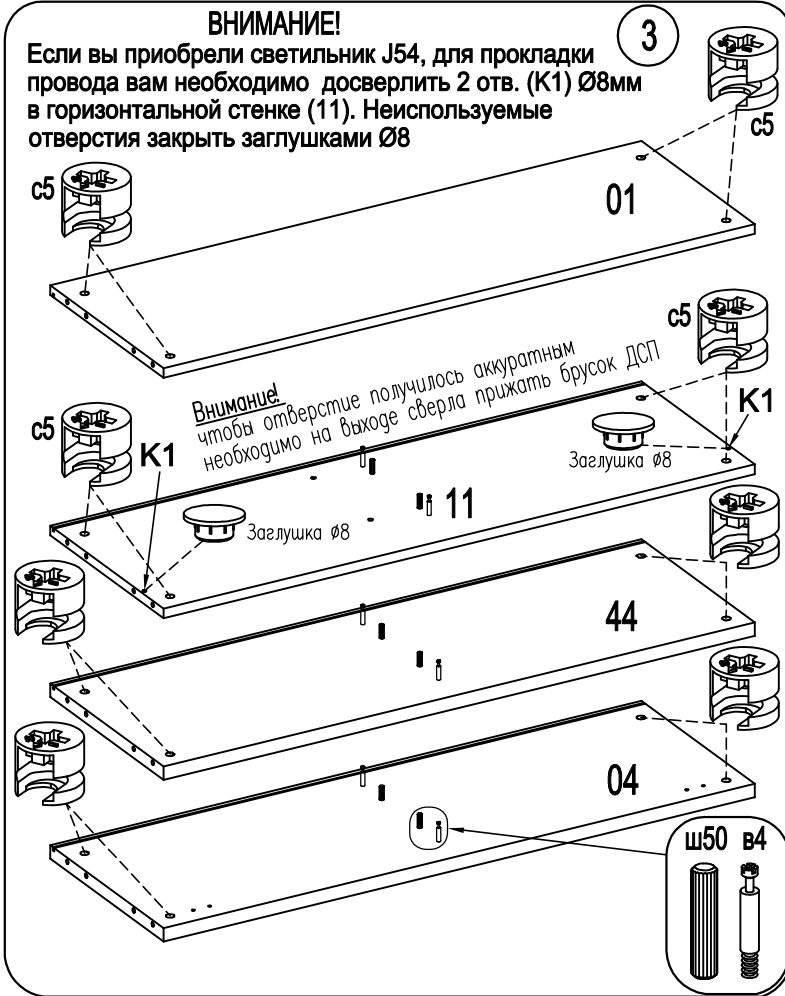


**ВНИМАНИЕ!**

Если вы приобрели светильник J54, для прокладки провода вам необходимо досверлить 2 отв. (K1) Ø8мм в горизонтальной стенке (11). Неиспользуемые отверстия закрыть заглушками Ø8



После установки полок 33, 32 и 31, завернуть фиксирующие винты в стяжках.

Вставьте стенку вертикальную 36 между стенками горизонтальными 11 и 31, закрепив стяжками CM-2.

Установите направляющие для ящиков после сборки корпуса, согласно рисунку.

